

# **SISTEMA ECOSOL**

## GESTÃO DE RESÍDUOS

# SISTEMA ECOSOL

TECNOLOGIA  
INOVAÇÃO  
GESTÃO DE RSU

O sistema Ecosol é um projeto que se apresenta com base em três pilares, **coleta, compactação e embolsamento**. Uma alternativa aos métodos de coleta tradicionais, trazendo grandes benefícios na coleta de resíduos sólidos urbanos principalmente para municípios distantes de aterros.

## COLETA

A Solução Ecosol foi desenvolvida para atender os mais variados tipos de resíduos, sejam estes de Classe IIA - não inertes, como lixo orgânico e garrafa pet, quanto os de Classe IIB - inertes, como madeiras, isopor, borrachas, latas de alumínio e vidros. Portanto, a Ecosol viabiliza também a coleta de resíduos recicláveis junto a convencional, até que seja possível a implementação da Coleta Seletiva.

## ECOPONTO


A partir do embolsamento é possível a criação de Ecopontos que consistem em pontos transitórios, onde o resíduo coletado é embolsado e armazenado temporariamente, sem prejudicar o meio ambiente, até o momento de seguir para o destino final. Os ecopontos são estrategicamente espalhados na rota de coleta para otimizá-la, tornando a produtividade da coleta superior com baixo investimento.


## COMPACTAÇÃO

Devido à alta compactação oferecida pelo equipamento, o resíduo é reduzido em termos de volume, e um alto percentual de líquido pode ser extraído e armazenado em um local apropriado para posterior tratamento ou reaproveitamento em algum processo.

## EMBOLSAMENTO

O embolsamento é uma opção mais versátil perante as outras formas de armazenamento conhecidas, pois permite que o resíduo uma vez embolsado minimize os impactos ambientais, eliminando de imediato a disposição inadequada do resíduo.


  
**Minimiza os passivos ambientais existentes**


  
**Reuso das áreas para disposição**

  
**Estoque temporário ou definitivo**


  
**Otimização de transbordo**


  
**Otimização de transporte**


  
**Impede o aumento de umidade no resíduo.**


  
**Reduz a fração de líquidos presentes no resíduo sólido**

  
**Atende a política nacional de resíduos sólidos**

  
**Redução e simplificação de drenagem**

  
**Maximização, limpeza e organização da área**

  
**Rastreabilidade**

  
**Controlador de fluxo**

  
**Eliminação de vetores e odores**

## DIFERENCIAIS:

Devido à importância do correto acondicionamento dos resíduos, a Ecosol focou na criação de um sistema inovador para a gestão, priorizando:



### CONTROLE

Estabilização de fluxo; Rastreabilidade; Monitoramento; Autonomia.



### PROTEÇÃO

Segurança; Isolamento; Saúde.



### ORGANIZAÇÃO

Limpeza; Estoque; Armazenamento: Temporário ou Definitivo; Opções de destinação.



O Sistema Ecosol é composto por um Ecotruck e alguns equipamentos auxiliares que permitem a movimentação e otimização do processo de embolsamento.

## ECOTRUCK 4.0

O Ecotruck é um embolsador veicular que permite fazer a coleta e dar um destino aos resíduos. Ele possui um sistema de alta compactação que reduz significativamente o volume, além de isolar os resíduos do meio ambiente através do encapsulamento destes.



INOVAÇÃO



EMBOLSAMENTO

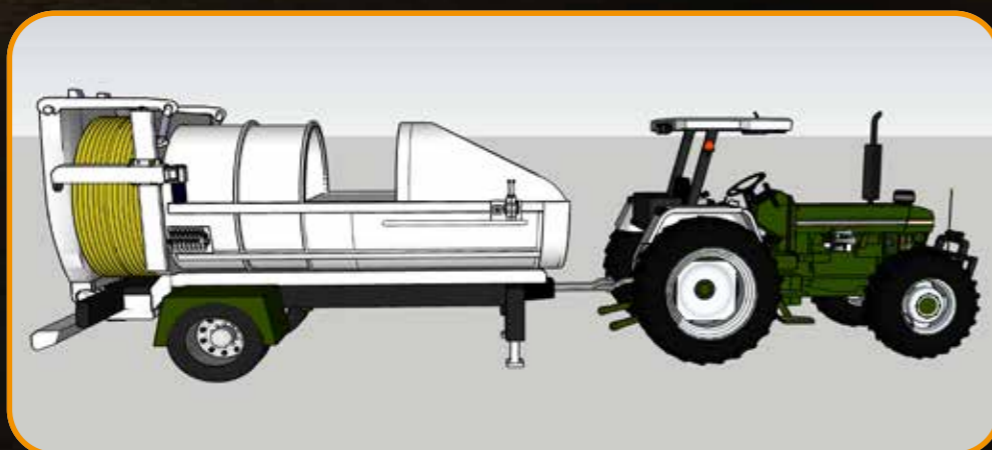


SUSTENTABILIDADE



## ECOTRAC 4.0

Versão do "Ecotruck" rebocada por trator para trabalho em estações locais ou áreas de difícil acesso (off-road).



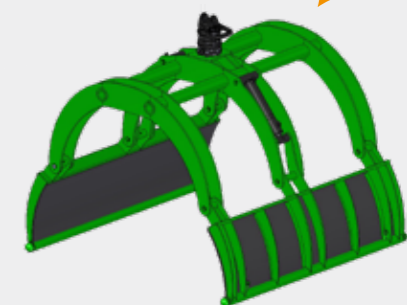
Aponte a câmera do seu celular ou leitor de QR Code para mais informações.

## EQUIPAMENTOS AUXILIARES



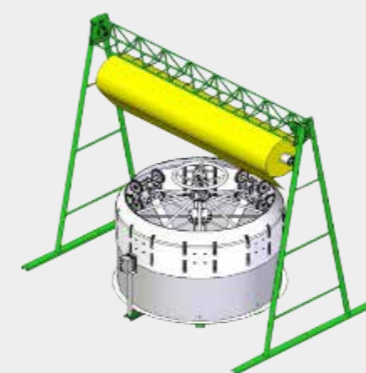
## ECOCRANE 47.0 5H0M GUINDASTE ADAPTADO PARA GARRA HIDRÁULICA

Equipamento versátil, destinado ao trabalho de movimentação de bolsas. É fabricado com um material de alta resistência e tecnologia de ponta, gerando mais segurança e produtividade.



## ECOHAND 4.0 GARRA HIDRÁULICA

Equipamento que tem como objetivo garantir a movimentação e organização das bolsas de acordo com a necessidade e área do projeto.



## ECOFOLD 2.0 E ECORING SISTEMA DE REPOSIÇÃO RÁPIDA DE REFIL COM PORTA REFIL

São mecanismos para acomodar e permitir uma reposição mais ágil das bolsas. Acomoda o refil plástico em um receptáculo para reabastecimento no compactador, tornando-se um sistema de troca rápida, ideal para municípios com elevada geração de resíduo sólido.

OPCIONAL

# ECONOMIA CIRCULAR



Para outros cenários, consulte a ECOSOL.



Para implementar qualquer sistema, é importante que a gestão dos resíduos sólidos seja compartilhada entre gestores e a sociedade como um todo

## 1 SEPARAÇÃO

Indústrias, comércios e residências conscientes realizam a separação dos resíduos entre secos e úmidos.

## 2 PROGRAMA

Pontos de entrega voluntária (PEV) em escolas, onde a partir da Educação Ambiental, alunos passam a entregar os recicláveis à escola, tornando-se agentes de mudança cultural.

## 3 COLETA COM EMBOLSADOR

Coleta especializada dos resíduos úmidos e misturados com equipamento inovador.

## 4 ECOPONTO

Permite a criação de ecopontos, que são estações de transbordo estrategicamente espalhados na rota de coleta.

## 5 ARMAZENAMENTO

Com o armazenamento consegue dar um destino temporário ou definitivo para os resíduos embolsados.

## 6 TECNOLOGIAS CONEXAS

Com o intuito de fechar o ciclo da economia, surgem as alternativas de transformação dos resíduos em energia.

## 7 FRAGMENTAÇÃO / SECAGEM

Através de uma unidade de Fragmentação e Secagem é possível transformar os resíduos em Combustível Derivado de Resíduos - CDR.

## 8 CDR

Utilizado pela indústria em fornos na substituição de energia não renovável e com a possibilidade de ser armazenado para um processo futuro.

## 9 EMBOLSAMENTO

Atua como estabilizador de fluxo nas diferentes etapas de processos.

## 10 GASEIFICAÇÃO

Alternativa que gera syngas para produção energia elétrica.

## 11 PIRÓLISE

Alternativa de geração de combustíveis, como o Bioóleo e o Biochar.

## 12 MERCADO DE ENERGIA

O resíduo transformado através da Fragmentação/ Secagem, Gaseificação, Pirólise, entre outras tecnologias, pode retornar para a indústria, comércio e residências, atendendo assim o ciclo da economia circular.

## 3' COLETA SELETIVA

Coleta dos materiais recicláveis.

## 4' TRIAGEM

Permite a separação dos materiais com valor agregado.

## 5' MERCADO DE REICLÁVEIS

Permite que os materiais retornem a cadeia produtiva.



Aponte a câmera do seu celular ou leitor de QR Code para mais informações.



Considerações Gerais:  
Todas as imagens são meramente ilustrativas.  
Em função de nosso constante aperfeiçoamento tecnológico, os produtos deste catálogo podem ser modificados, alterados ou descontinuados a qualquer momento.  
Edição: Junho / 2021



Rod. Cristovão Pereira de Abreu - RS 030, 195, Santo Antônio da Patrulha, RS - Brasil  
(51) 3662-8542 | relacionamento@ecosol.com.br  
**ecosol.com.br**

